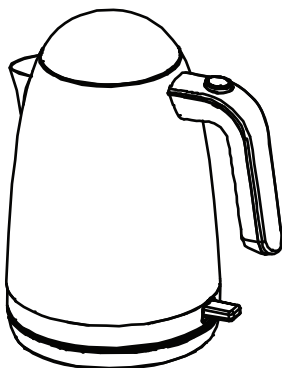


라쿠진 더블월 전기주전자 LACUZIN DOUBLE WALL ELECTRIC KETTLE

한국어 / KOREAN

Instruction manual
사용설명서



MODEL :
LCZ1802

Lacuzin
MODERN FRENCH

www.lacuzin.com

제품보증서

- ◎ 본 보증서가 없을 경우 유/무상 서비스를 받으실 수 없으며, 재발행되지 않습니다.
- ◎ 저희 라쿠진은 품목별 소비자 분쟁해결 기준(공정거래위원회 고시)에 따라 아래와 같이 제품에 대한 보증을 실시합니다.
- ◎ 제품 고장 발생시 구입처 또는 고객센터(070-8873-2001)로 연락을 주시면 신속히 처리하여 드리겠습니다.



제품명	전기주전자 / LCZ1802	구입일	년 월 일
구입처		구매금액	
고객명		전화번호	

무상 서비스

보증기간(1년) 이내에 정상적인 사용 중 발생한 고장의 경우 무상서비스를 받으실 수 있습니다.
본제품은 가정용으로 영업용으로 전환하여 사용 시 보증기간은 단축됩니다.

소비자 피해 유형		보상 내용		
		보증 기간 이내	보증 기간 이후	
보증 기간 내에 정상적인 사용조건에서 성능, 기능상의 고장이 발생한 경우	구입 후 10일 이내 중요한 수리를 해야 할 경우	제품 교환 또는 환불	해당없음	
	구입 후 1개월 이내 중요한 수리를 해야 할 경우	제품 교환 또는 무상수리		
	제품 구입시 운송과정 및 제품 설치 중 피해가 발생한 경우	제품 교환		
	제품 교환이 불가능한 경우	환불		
	수리 가능	동일한 원인으로 고장이 2회 발생한 경우	무상 수리	유상 수리
		동일한 원인으로 고장이 3회 발생한 경우	제품 교환	유상 수리
		서로 다른 원인으로 고장이 5회 발생한 경우		유상 수리
	소비자가 수리 의뢰한 제품을 라쿠진이 분실한 경우	제품 교환		(유상) 제품 교환
수리용 부품은 있으나 수리가 불가능한 경우			수리 불가	
부품보유 기간 이내 수리용 부품을 보유하고 있지 않은 경우			수리 불가	

유상 서비스

제품의 고장이 아닌 경우 서비스를 요청하시면 고장여부와 관계없이 요금이 발생되오니 먼저 사용설명서를 읽어주십시오.

1. 소비자 과실로 고장이 난 경우

- 소비자가 임의로 분해, 개조하여 사용한 경우
- 제품을 떨어뜨리거나 외부충격으로 인한 제품파손 및 고장의 경우
- 제품을 침수 또는 이물질 투입하여 고장 난 경우
- 라쿠진에서 지정하지 않은 소모품이나 약세사리를 사용한 경우
- 기타 사용설명서 상의 안전주의사항을 지키지 않아 고장 난 경우

2. 그 밖의 경우

- 화재, 수해, 낙뢰 등의 천재지변으로 발생한 경우
- 소모성 부품의 수명이 다한 경우



라쿠진 고객 상담실
070-8873-2001

1. 주의사항

※ **사용전 사용설명서를 숙지하여 주시기 바랍니다.**

라쿠진은 안전한 성능이 제품의 최우선 순위라고 믿으며 소비자가 품질에 대한 확신과 신뢰를 가지고 제품을 사용할 수 있도록 최선을 다하고 있습니다.

2. 전기제품에 대한 안전주의사항

- 사용 전 전원선을 완전히 직선으로 풀어 주십시오.
- 220V 전원 콘센트에만 연결하여 사용하십시오.
- 전선이 당겨지거나 걸리지 않도록 주의하십시오.
- 안전한 사용을 위하여 전원선 및 플러그를 물 또는 다른 액체에 빠뜨리지 마시고 부품에 습기가 닿지 않도록 주의하여 주십시오.
- 보다 안전한 사용을 위하여 제품을 정기적으로 점검하여 주시고 제품이 손상된 경우에는 절대 사용하지 마시고 공인된 서비스 센터를 통해 서비스를 받으시기 바랍니다.
- 본 제품은 가정용입니다. 본 제품의 용도 이외의 용도로 사용하지 마십시오.
- 보다 안전한 사용을 위하여 제품을 사용하는 잔류 전류 용량이 30mA를 초과하지 않도록 주의하여 주십시오.
- 사용 후 항상 전원을 꺼주시고 전원플러그를 완전히 분리 후 제품을 충분히 식혀 보관하여 주십시오.
- 본 제품을 오븐이나 히터 등 고열이 발생하는 기기 근처에 두지 마십시오.
- 전원코드 손상여부를 정기적으로 확인하여 손상된 경우에는 사용하지 마시고 반드시 서비스 센터로 연락주시기 바랍니다.

3. 전기주전자에 대한 안전주의사항

- 본 제품은 사용해 본 경험이 부족하거나 사용 지식이 없는 사람 (어린이 포함)에 의해 사용되어서는 안되며 사용 시 반드시 보호자의 보호가 필요합니다. 특히, 어린이가 장난감처럼 사용하지 않도록 각별히 주의하여 주시기 바랍니다.
- 사용 시 어린이가 접근하지 못하도록 하시고 어린이의 손이 닿지 않는 곳에 제품을 보관하여 주십시오.
- 청소를 제외한 모든 제품에 대한 수리는 공인된 서비스센터를 통해 서비스를 받으시기 바랍니다.
- 사용 전 포장재 및 홍보라벨은 제거하여 안전하게 폐기하여 주시고 어린이의 손에 닿지 않도록 주의하여 주시기 바랍니다.
- 사용 시 수위는 반드시 MAX와 MIN 사이를 유지하여 주십시오. MAX 선을 초과하면 끓는 물이 넘쳐 화상의 위험이 있습니다.
- 순수한 물 외에 다른 액체에는 절대 사용하지 마십시오.
- 전원이 연결된 채로 제품이 있는 자리를 떠나지 마십시오.
- 제품을 사용하지 않을 때는 항상 전원 플러그를 분리 하십시오.
- 받침대에서 본체를 분리하기 전 전원 버튼을 꺼주십시오.
- 제품의 밑면과 외부면이 젖지 않도록 주의 하십시오.
- 본 제품은 함께 제공된 받침대에서만 사용해 주십시오.
- 제품을 물에 담그지 마십시오.
- 물이 끓을때 고온의 스팀이 발생합니다. 화상을 입지 않도록 각별히 주의하십시오.
- 물이 끓게되면 발생된 스팀 중 일부가 내부의 압력에 의해 주전자 밑으로 빠져나올 수 있으나 이는 정상적인 작동이니 걱정하지 않으셔도 됩니다.

경고: 사용 중 표면이 뜨겁습니다. 사용 중 본체의 금속 부분을 절대 만지지 마시고 제품의 손잡이 부분만을 잡고 사용하십시오. 접촉에 의한 화상위험을 다른사람(특히 어린이)에게 경고하여 주십시오.

4. 최초 제품 사용 시

1. 제품에서 포장비닐 및 부착물 등을 제거하여 주십시오.
2. 사용 전 전원코드가 당겨지거나 걸리지 않도록 반드시 직선으로 풀어주십시오.
3. 제품이 파손되거나 문제가 있는지 확인하여 주십시오.
4. 사용 전 반드시 2번 이상 물을 이용하여 끓여 세척하여 주십시오.

주의 및 경고

- 보다 안전한 사용을 위하여 멀티탭 등의 전원연결선 사용은 권장하지 않습니다.
- 제품을 개봉하여 포장을 폐기하기 전 모든 액세서리를 꺼냈는지 다시한번 확인하여 주십시오.
- 본 제품의 최대용량은 1500ml 입니다. 초과하여 사용하지 마십시오.
- 본 제품은 안전설계가 되어 있습니다. 뚜껑을 닫지 않고 사용하시면 정상적인 작동이 되지 않습니다.

5. 사용 방법

- ※ 순수한 물 외에 다른 액체(우유, 차 등)를 넣지 마십시오.
- ※ 사용하고자 하는 전압과 제품의 전압이 같은지 확인하십시오.

1. 제품을 평평한 곳에 위치하여 주십시오.
2. 뚜껑을 열어 MAX 선 아래로 필요한 만큼의 물을 채워주십시오.
3. 뚜껑을 완벽히 닫아주십시오.
(올바르게 뚜껑이 닫히지 않았을 경우 자동 전원차단이 되지 않습니다.)
4. 주전자 본체를 받침대에 올려주십시오.
5. 작동스위치를 조작하여 가열을 시작하십시오.
6. 물이 끓으면 제품의 전원이 자동으로 꺼집니다.
7. 전원 공급장치(받침대)에서 제품을 분리하십시오.
8. 끓은 물을 필요한 곳에 사용하십시오.
(안전한 사용을 위해 물을 따를 때에는 뚜껑을 열지 마십시오.)

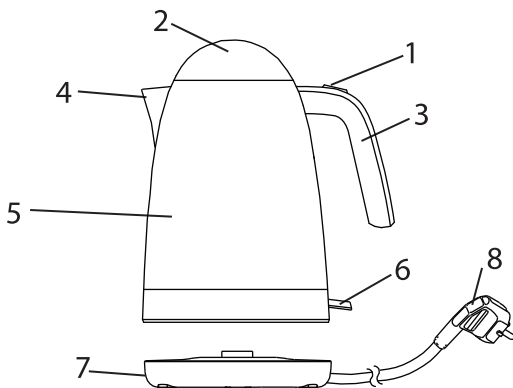
6. 청소 및 보관

- 세척 또는 유지보수 전에 기기의 전원플러그를 뽑았는지 확인하십시오.
- 제품을 물에 담그거나 식기세척기로 세척하지 마십시오.
제품 외부는 반드시 젖은 헝겊이나 행주를 이용해 닦아 주십시오.
- 세척 후 건조시켜 보관하여 주십시오.

물 때 제거 방법

- 보통 미네랄 탄산칼슘을 물 때라고 하며 수돗물 안에 녹아있는 광물 성분에 의해 생깁니다.
물 때는 인체에 해롭지는 않으나 미관상 좋지 않으며, 제품의 수명을 단축시키는 결과를 가져오므로 정기적으로 제거하여 주시길 권장합니다.
- 물 때를 제거할 때에는 구연산 또는 전용석회제거제를 사용하는 것이 좋습니다.
석회제거제에 포함된 사용설명에 따라 물 때를 제거한 후에 석회제거제가 남아있지 않도록 깨끗한 물로 2~3회 끓여 행궤내는것이 좋습니다.

7. 각 부 명칭



- | | | |
|-------------|-----------|------------|
| 1. 뚜껑열림버튼 | 2. 뚜껑 | 3. 주전자 손잡이 |
| 4. 추출구 | 5. 주전자 본체 | 6. 전원스위치 |
| 7. 받침대(베이스) | 8. 전원플러그 | |

※모델에 따라 일부 이미지와 차이가 있을수 있습니다.

전기용품 안전관리법 및 식품위생법에 의한 품질표시

제 품 명 : 전기주전자

모 델 명 : LCZ1802

정 격 : 220V/60Hz , 1850W

재 질 : 스테인레스제, 폴리프로필렌, 폴리카보네이트, 고무제(실리콘수지)

제 조 자 : NINGBO FRANK ELECTRIC CO., LTD

원 산 지 : 중국

수 입 원 : (주)프로스페리티 TEL : 070-8873-2008

서울특별시 서초구 사임당로18길 18

판 매 및 : (주)프로스페리티 TEL : 070-8873-2001

A/S 센터 서울특별시 서초구 사임당로18길 18

제조년월 : 2019년 3월

반품교환 : 구매처

SU071430-18001
R-R-PrS-FK-1802

