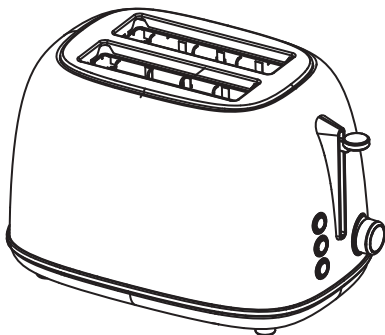


라쿠진 투슬라이스 토스터 LACUZIN 2-SLICE TOASTER

한국어 / KOREAN

Instruction manual
사용설명서



MODEL :
LCZ330

Lacuzin
MODERN FRENCH

www.lacuzin.com

제품보증서

- ◎ 본 보증서가 없을 경우 유/무상 서비스를 받으실 수 없으며, 재발행되지 않습니다.
- ◎ 저희 라쿠진은 품목별 소비자 분쟁해결 기준(공정거래위원회 고시)에 따라 아래와 같이 제품에 대한 보증을 실시합니다.
- ◎ 제품 고장 발생시 구입처 또는 고객센터(070-8873-2001)로 연락을 주시면 신속히 처리하여 드리겠습니다.



제품명	전기토스터 / LCZ330	구입일	년 월 일
구입처		구매금액	
고객명		전화번호	

무상 서비스

보증기간(1년) 이내에 정상적인 사용 중 발생한 고장의 경우 무상서비스를 받으실 수 있습니다.
본제품은 가정용으로 영업용으로 전환하여 사용 시 보증기간은 단축됩니다.

소비자 피해 유형		보상 내용		
		보증 기간 이내	보증 기간 이후	
보증 기간 내에 정상적인 사용조건에서 성능, 기능상의 고장이 발생한 경우	구입 후 10일 이내 중요한 수리를 해야 할 경우	제품 교환 또는 환불	해당없음	
	구입 후 1개월 이내 중요한 수리를 해야 할 경우	제품 교환 또는 무상수리		
	제품 구입시 운송과정 및 제품 설치 중 피해가 발생한 경우	제품 교환		
	제품 교환이 불가능한 경우	환불		
	수리 가능	동일한 원인으로 고장이 2회 발생한 경우	무상 수리	유상 수리
		동일한 원인으로 고장이 3회 발생한 경우		유상 수리
		서로 다른 원인으로 고장이 5회 발생한 경우		유상 수리
	소비자가 수리 의뢰한 제품을 라쿠진이 분실한 경우	제품 교환		(유상) 제품 교환
수리용 부품은 있으나 수리가 불가능한 경우			수리 불가	
	부품보유 기간 이내 수리용 부품을 보유하고 있지 않은 경우		수리 불가	

유상 서비스

제품의 고장이 아닌 경우 서비스를 요청하시면 고장여부와 관계없이 요금이 발생되오니 먼저 사용설명서를 읽어주십시오.

1. 소비자 과실로 고장이 난 경우

- 소비자가 임의로 분해, 개조하여 사용한 경우
- 제품을 떨어트리거나 외부충격으로 인한 제품파손 및 고장의 경우
- 제품을 침수 또는 이물질들을 투입하여 고장 난 경우
- 라쿠진에서 지정하지 않은 소모품이나 약세사리를 사용한 경우
- 기타 사용설명서 상의 안전주의사항을 지키지 않아 고장 난 경우

2. 그 밖의 경우

- 화재, 수해, 낙뢰 등의 천재지변으로 발생한 경우
- 소모성 부품의 수명이 다한 경우



라쿠진 고객 상담실
070-8873-2001

평일 09:00 - 18:00
점심 12:00 - 13:00
주말, 공휴일은 고객 상담실을
운영하지 않습니다.

1. 주의사항

※ 사용전 사용설명서를 숙지하여 주시기 바랍니다.

라쿠진은 안전한 성능이 제품의 최우선 순위라고 믿으며 소비자가 품질에 대한 확신과 신뢰를 가지고 제품을 사용할 수 있도록 최선을 다하고 있습니다.

2. 전기제품에 대한 안전주의사항

- 사용 전 전원선을 완전히 직선으로 풀어 주십시오.
- 220V 전원 콘센트에만 연결하여 사용하십시오.
- 전선이 당겨지거나 걸리지 않도록 주의하십시오.
- 안전한 사용을 위하여 전원선 및 플러그를 물 또는 다른 액체에 빠뜨리지 마시고 부품에 습기가 닿지 않도록 주의하여 주십시오.
- 보다 안전한 사용을 위하여 제품을 정기적으로 점검하여 주시고 제품이 손상된 경우에는 절대 사용하지 마시고 공인된 서비스 센터를 통해 서비스를 받으시기 바랍니다.
- 본 제품은 가정용입니다. 이동 중인 차량 등 용도 이외의 용도로 사용하지 마십시오.
- 사용 시 정식 부속품 외에 공인되지 않은 부속품을 사용하실 경우 제품에 손상이 올 수도 있으니 주의하여 주십시오.
- 사용 후 화상이나 감전에 주의하여 콘센트에서 플러그를 뽑으신 후 제품을 보관하여 주시길 권장합니다.
- 다른 전기제품과 콘센트를 공유하여 사용하지 마십시오.
- 전원코드 손상여부를 정기적으로 확인하여 손상된 경우에는 사용하지 마시고 반드시 서비스 센터로 연락주시기 바랍니다.

3. 전기 토스터에 대한 안전주의사항

- 본 제품은 사용해 본 경험이 부족하거나 사용 지식이 없는 사람 (어린이 포함)에 의해 사용되어서는 안되며 사용 시 반드시 보호자의 보호가 필요합니다.
특히, 어린이가 장난감처럼 사용하지 않도록 각별히 주의하여 주시기 바랍니다.
- 사용 시 어린이가 접근하지 못하도록 하시고 어린이의 손이 닿지 않는 곳에 제품을 보관하여 주십시오.
- 청소를 제외한 모든 제품에 대한 수리는 공인된 서비스센터를 통해 서비스를 받으시기 바랍니다.
- 사용 전 포장재 및 홍보라벨은 제거하여 안전하게 폐기하여 주시고 어린이의 손에 닿지 않도록 주의하여 주시기 바랍니다.
- 사용 중이거나 사용 후 잠시 동안은 토스터 상단 및 본체를 직접 만지지 마십시오.
또한 작동 전에 슬롯에 이물질이 없는지 확인하십시오.
- 사용 중에는 토스터 주위를 떠나지 마십시오. 음식물이 탈 경우 화재의 위험이 있습니다.
- 열에 약한 재질이나 가연성 물질 가까이에서 사용하지 마십시오.
- 사용 시 본체에 물이 직접 닿지 않도록 주의하여 주십시오.
- 감전의 위험이 있으니 젖은 손으로 전원플러그를 조작하지 마십시오.
- 제품의 내,외부면이 젖지 않도록 주의 하십시오.
- 본 제품은 함께 제공된 구성품으로만 사용해 주십시오.
- 제품을 물에 담그지 마십시오.
- 토스터 설치에 대하여 : 평평한 테이블 및 식탁에서 제품을 사용하시고 목재 식탁 및 테이블 위에서는 불연소재 등 타지 않는 보호패드를 사용하십시오.
또한 바닥에 액체가 있는 경우는 반드시 닦아낸 후 사용하십시오.

4. 최초 제품 사용 시

1. 제품에서 포장비닐 및 부착물 등을 제거하여 주십시오.
2. 사용 전 전원코드를 반드시 직선으로 풀어 당겨지거나 걸리지 않도록 주의하십시오.
3. 빵 투입구 안에 이물질이 없는지 확인하십시오.
4. 사용 전 반드시 6단계로 약 10분간 작동시킨 후 사용하시기 바랍니다.
(이때 잠시 소량의 연기가 나거나 약간의 냄새가 날 수 있으나 정상적인 현상입니다.)

주의 및 경고

- 보다 안전한 사용을 위하여 멀티탭 등의 전원연결선 사용은 권장하지 않습니다.
- 제품을 개봉하여 포장을 폐기하기 전 모든 액세서리를 꺼냈는지 다시한번 확인하여 주십시오.

5. 사용 방법

- 라쿠진 토스트는 1단계에서 최대6단계까지 굽기를 조절할 수 있습니다.
- 바삭하게 굽기를 원하실 때는 굽기조절 다이얼을 3~4단계로 맞추는 것을 권장합니다.
단, 연속하여 사용하실 때에는 처음 단계보다 1~2단계를 낮춰 사용하세요.

- 가로,세로 12cm, 두께 1.5~2.4cm의 빵을 구울때 최고의 성능을 낼 수 있습니다.
- 설탕, 잼 등을 바르지 않는 상태에서 빵을 굽는것을 권장합니다.
- 매번 사용할 때마다 부스러기 받침대를 청소하시는 것을 권장합니다.
- 기능버튼(재가열, 해동버튼)은 작동 완료 후 자동으로 일반모드로 전환됩니다.
- 빵의 보관상태나 재료에 따라 굽기정도가 달라질 수 있습니다.(예: 냉동된 빵, 호밀빵 등)
- 토스터의 작동은 취소버튼을 눌러 언제든지 취소할 수 있습니다.

일반 굽기 기능

1. 전원 플러그를 연결하여 주십시오.
2. 준비된 빵을 투입구에 넣은 다음 굽기조절 다이얼을 돌려 굽기정도를 설정합니다.
3. 굽기 설정 후 작동레버를 가볍게 내립니다. 이때 취소버튼의 램프가 켜집니다.
(전원이 연결되어 있지 않으면 레버 작동되지 않습니다.)
4. 굽기가 완료되면 자동으로 레버가 올라가면서 작동이 중지됩니다.

재가열 굽기 기능

※ 재가열은 바삭한 토스트를 만들기 위해 토스팅 시간을 단축시켜 주는 기능입니다.

1. 준비된 빵을 투입구에 넣은 다음 굽기조절 다이얼을 돌려 굽기정도를 설정합니다.
2. 굽기 설정 후 작동레버를 가볍게 내립니다. 이때 취소버튼의 램프가 켜집니다.
3. 재가열 버튼 누르면 램프가 켜지면서 재가열 굽기 기능이 활성화 됩니다.
4. 재가열 굽기가 완료되면 자동으로 레버가 올라가면서 작동이 중지됩니다.

해동 굽기 기능

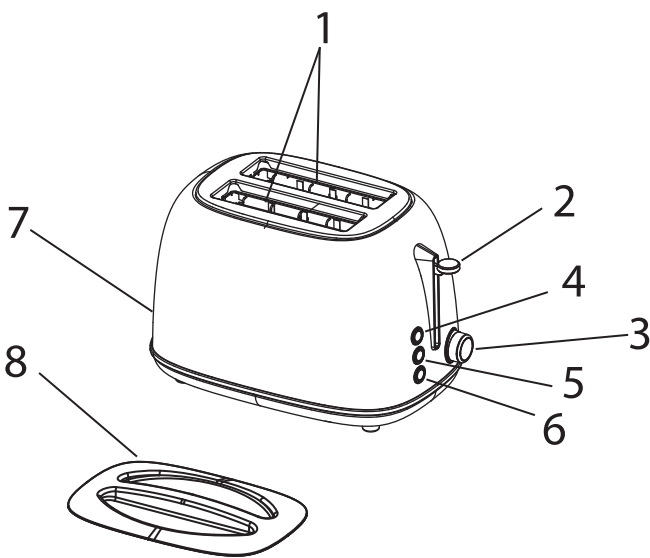
※ 해동은 냉동된 빵을 굽기 위해 토스팅 시간을 단축시켜 주는 기능입니다.

1. 준비된 빵을 투입구에 넣은 다음 굽기조절 다이얼을 돌려 굽기정도를 설정합니다.
2. 굽기 설정 후 작동레버를 가볍게 내립니다. 이때 취소버튼의 램프가 켜집니다.
3. 해동 버튼 누르면 램프가 켜지면서 해동 굽기 기능이 활성화 됩니다.
4. 해동 굽기가 완료되면 자동으로 레버가 올라가면서 작동이 중지됩니다.

6. 청소 및 보관

- 청소 또는 유지보수 전에 기기의 전원플러그를 뽑았는지 확인하십시오.
- 부스러기 받침대를 꺼내 청소하여 주시고 완전히 건조시켜 보관합니다.
- 제품을 물에 담그거나 식기세척기로 세척하지 마십시오.
- 제품 외부는 반드시 젖은 헝겊이나 행주를 이용해 닦아 주십시오.
- 장시간 사용하지 않을때는 전원코드를 코드스토리지에 감아 보관하여 주십시오.
- 사용을 완료하면 투입구에 먼지가 들어가지 않도록 스테인레스 뚜껑을 닫아 보관하십시오.

7. 각 부 명칭



- | | |
|-------------|---------|
| 1. 빵 투입구 | 2. 작동레버 |
| 3. 굽기조절 다이얼 | 4. 취소버튼 |
| 5. 재가열 | 6. 해동버튼 |
| 7. 부스러기 트레이 | 8. 뚜껑 |

※모델에 따라 일부 이미지와 차이가 있을수 있습니다.